

STILY 3 in 1

PIASTRA IN CERAMICA 3 in 1
articolo HOME0041

MANUALE D'USO
USER MANUAL



Leggere attentamente il manuale prima dell'uso. Conservare con cura.
Read carefully before use and keep for future reference.





MANUALE UTENTE

Leggere attentamente poiché all'interno vi sono importanti informazioni sulla sicurezza, l'uso e la manutenzione dell'elettrodomestico. Conservare il manuale per consultazioni future, eviterete contrattempi e possibili incidenti che comprometterebbero la Vostra sicurezza.

IMPORTANTI NORME DI SICUREZZA

ATTENZIONE! PRIMA DI UTILIZZARE L'APPARECCHIO, LEGGERE TUTTE LE ISTRUZIONI E LE AVVERTENZE RIPORTATE NEL PRESENTE MANUALE E SULL'APPARECCHIO.

DIGIQUEST SOLUTIONS declina tutte le responsabilità in caso di incidenti derivanti da un utilizzo non conforme di questo apparecchio. L'uso conforme del prodotto è unicamente quello riportato nel presente libretto di istruzioni. Ogni utilizzo difforme dalle presenti avvertenze invaliderà la garanzia.

- Il prodotto non deve essere usato dai bambini sotto gli 8 anni. Questo elettrodomestico può essere utilizzato da bambini di età superiore a 8 anni e da persone con ridotte capacità fisiche, sensoriali o mentali o mancanza di esperienza e conoscenza solo se supervisionati da persone responsabili e se sono stati istruiti sull'uso dell'apparecchio in modo sicuro e abbiano compreso i rischi connessi. La pulizia e la manutenzione non devono essere eseguite da bambini senza supervisione.
- I bambini non devono giocare con l'apparecchio. Si raccomanda di tenere lontano dai bambini tutte quelle parti dell'apparecchio che potrebbero costituire un pericolo, anche se non alimentato.
- È necessaria un'attenta supervisione quando l'apparecchio viene utilizzato in presenza di bambini.
- **Pericolo di lesioni:** non usare il prodotto per scopi diversi da quelli per cui è stato costruito. Non fare uso errato dell'apparecchio.

Attenzione: il seguente simbolo significa: **non usare questo apparecchio vicino all'acqua. PERICOLO DI SCOSSA ELETTRICA.**



- **NON utilizzare questo apparecchio nelle vicinanze di vasche da bagno, docce, lavandini o altri recipienti che contengono acqua.** Utilizzare in un ambiente privo di umidità.

- Non lasciare incustodito l'apparecchio quando è in uso o anche solo collegato alla presa di corrente. Per scollegare l'apparecchio, assicurarsi che tutti i comandi siano in posizione OFF, quindi rimuovere la spina dalla rete elettrica.
- Non immergere mai l'apparecchio in acqua!
- Se si utilizza l'apparecchio in locali da bagno, staccare la spina dalla presa dopo l'uso, perché la vicinanza dell'acqua è pericolosa anche ad apparecchio spento.
- Non toccare la connessione all'alimentazione né utilizzare il prodotto con mani umide o bagnate. Non utilizzare con i piedi nudi.
- Assicurarsi sempre che le mani siano asciutte prima di azionare o regolare qualsiasi interruttore dell'apparecchio.
- Non toccare in caso l'apparecchio sia caduto in acqua, bensì scollegare immediatamente dalla presa di corrente.
- Fare attenzione a non toccare la parte della piastra riscaldante quando l'apparecchio è acceso o subito dopo averlo spento.
- Assicurarsi che tutti gli accessori siano puliti ed asciutti prima di riutilizzarli con il prodotto.
- Non appendere il prodotto utilizzando il cavo di alimentazione.
- Un'eventuale caduta dell'apparecchio a terra può comportare danni all'apparecchio e seri rischi di infortunio.
- Questo apparecchio è destinato per il solo ed esclusivo uso domestico interno (quindi non professionale), e deve essere utilizzato unicamente allo scopo per cui è stato progettato, ovvero come piastra per capelli per uso domestico, secondo le modalità indicate in queste istruzioni. Ogni altro uso è da considerarsi improprio e pericoloso. Il costruttore non può essere ritenuto responsabile di eventuali danni derivanti da uso improprio, erroneo e irresponsabile e/o da riparazioni effettuate da personale non qualificato.
- Questo apparecchio deve essere utilizzato all'interno di ambienti, non è concepito per essere utilizzato all'esterno, né per impieghi diversi da quelli indicati nel seguente manuale.
- Dopo aver tolto l'imballaggio, interno ed esterno, assicurarsi dell'integrità dell'apparecchio; in caso di dubbio non utilizzarlo e rivolgersi a personale professionalmente qualificato. Il materiale della confezione non è un giocattolo per bambini! Gli elementi di imballaggio (sacchetti in plastica, polistirolo espanso, chiodi, ecc.) non devono essere lasciati a portata di mano di bambini in quanto potenziali fonti di pericolo; pericolo di soffocamento! Smaltirli secondo le norme vigenti.



Accertarsi che l'apparecchio sia intatto, senza segni di danni causati dal trasporto, in caso di dubbio, non utilizzare l'apparecchio e contattare il rivenditore.

- Prima di collegare l'apparecchio alla rete elettrica accertarsi che la tensione sia corretta secondo quanto riportato sulla etichetta del prodotto e che l'impianto sia conforme alle norme vigenti.
- Al fine di assicurare una protezione migliore, si consiglia di installare nel circuito elettrico che alimenta il locale da bagno un dispositivo a corrente differenziale, la cui corrente differenziale di funzionamento nominale non sia superiore ai 30mA (ideale 10mA). Chiedete al vostro installatore un consiglio in merito.
- Assicurarsi che l'apparecchio sia spento prima di collegarlo alla rete elettrica.
- Il prodotto va scollegato dall'alimentazione elettrica dopo ogni utilizzo.
- Prima di ogni utilizzo verificare che l'apparecchio sia in buono stato. Interrompere immediatamente l'utilizzo dell'apparecchio quando il corpo, il cavo di alimentazione o la spina siano visibilmente danneggiati. Se il cavo di alimentazione è danneggiato, esso deve essere sostituito dal produttore o dal centro di assistenza autorizzato al fine di evitare ogni pericolo. E' necessario consegnare il prodotto ad un centro assistenza qualificato per la riparazione e/o la sostituzione. Nel caso in cui si verificassero situazioni anomale spegnere immediatamente l'apparecchio e contattare il rivenditore o il servizio di assistenza. E' assolutamente vietato smontare o riparare l'apparecchio per pericolo di shock elettrico; se necessario rivolgersi al rivenditore o centro assistenza. In caso di guasto o cattivo funzionamento spegnere l'apparecchio e farlo controllare da personale professionalmente qualificato; le riparazioni effettuate da personale non autorizzato possono essere pericolose e fanno decadere la garanzia.
- Staccare la spina dalla presa elettrica e lasciare l'apparecchio raffreddare completamente prima di pulirlo o riporlo.
- In caso di crepe o rotture scollegare immediatamente il cavo di alimentazione dalla presa di corrente.
- Non tirare il cavo durante l'uso.
- Assicurarsi che il cavo sia posizionato correttamente e che non sia a contatto con spigoli taglienti, oggetti appuntiti, né avvolto intorno all'apparecchio o attorcigliato su se stesso e non si impigli, onde evitare una caduta dell'apparecchio. Verificare che non vi si possa inciampare, per evitare cadute accidentali o danni alle persone. Assicurarsi che il cavo non penzoli dal ripiano ove è posto il prodotto.

- Non lasciar pendere il cavo in un luogo dove potrebbe essere afferrato da un bambino.
- Posizionare l'apparecchio ed il suo cavo lontano da fonti calore, da materiali infiammabili (tende, tappezzerie, ecc.), da gas infiammabili, da materiale esplosivo (bombolette spray, ecc.) e da materiali che possono deformarsi con il calore.
- Non usare nebulizzatori spray (per es. insetticidi, spray per capelli, ecc.), potrebbe creare danni all'involucro.
- Questo apparecchio è da utilizzarsi solo per capelli umani. NON utilizzarlo per animali o per parrucche e parrucchini di materiale sintetico.
- Tenere l'apparecchio lontano da superfici non resistenti al calore e non coprirlo mai (es. con indumenti, asciugamani ecc.) quando è caldo.
- Quando si ripone il prodotto, esso deve essere appoggiato su una superficie stabile, piana e resistente al calore.
- Non mettere oggetti pesanti sui cavi, potrebbero danneggiarsi.
- Non utilizzare prese multiple, ma solo prese con singola uscita con potenza specifica.
- Non utilizzare questo apparecchio collegato a programmatori, temporizzatore esterno, sistema di comando a distanza separati, timer o qualsiasi altro dispositivo che possa accenderlo automaticamente.
- Non utilizzare prese di corrente volanti oppure cavi danneggiati.
- Non utilizzare adattatori, prese multiple e/o prolunghhe.
- Non fissare interruttori di sicurezza con nastro adesivo, per pericolo di incendio.
- Assicurarsi che la presa di corrente sia facilmente accessibile, in modo da poter disconnettere facilmente il prodotto in caso di necessità o emergenza.
- Non utilizzare l'apparecchio come fonte di calore.
- Non appoggiare oggetti sull'apparecchio per pericolo di incendio. Non mettere mai della carta, del cartone o della plastica o materiali infiammabili sull'apparecchio o vicino ad esso.
- L'uso di accessori non raccomandati dal produttore potrebbe causare danni.
- In caso di fiamme non tentare in nessun caso di spegnerle con acqua, togliere immediatamente la spina dalla presa di corrente e soffocare le fiamme con un panno umido.
- Non lasciare l'apparecchio esposto agli agenti atmosferici (sole, pioggia, ecc.) o temperature estreme. Se fosse inavvertitamente bagnato scollegare immediatamente il cordone elettrico.

- Quando si stacca la spina tenerla saldamente per evitare shock elettrico, corto circuito od incendio.
- Non arrotolare il cavo attorno al corpo della piastra per capelli.
- Pulire l'apparecchio solo dopo aver disinserito la spina dalla presa di corrente e dopo che l'apparecchio si sia completamente raffreddato.
- Non usare utensili appuntiti o affilati per pulire il prodotto. Per la pulizia seguire attentamente le istruzioni riportate nel paragrafo PULIZIA.



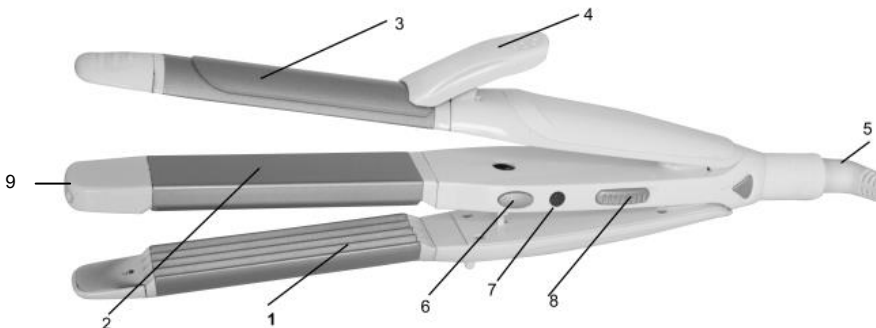
RISCHI CONNESSI ALL'USO DEL PRODOTTO – LESIONI / SCOTTATURE

Tenere presente che alcune parti dell'apparecchio diventano calde. Non toccarle e sorvegliare le persone circostanti. Tenere lontano dalla portata di bambini piccoli, in particolare durante l'uso e mentre si sta raffreddando. L'apparecchio è molto caldo quando è in funzione. Fare attenzione ad evitare il contatto tra la superficie calda della piastra riscaldante e la pelle nuda, in particolare intorno alle orecchie, al viso e al collo durante l'uso.

- Fare attenzione a non toccare la parte della piastra riscaldante quando l'apparecchio è acceso o subito dopo averlo spento. Lasciarlo raffreddare per almeno 30 MINUTI prima di riporre l'apparecchio.
- Il prodotto non va utilizzato in luoghi dove sussiste pericolo di esplosioni e dove sono presenti sostanze tossiche.

DESCRIZIONE DELLE PARTI

NOTA: le foto e le illustrazioni hanno valore puramente indicativo e possono non rispecchiare l'immagine reale del prodotto.



1. Piastre per effetto fris 
2. Piastre lisce
3. Piastra per arricciacapelli
4. Clip a molla
5. Cavo girevole
6. Sistema di blocco piastre
7. Indicatore luminoso
8. Interruttore di accensione/ spegnimento
9. Punte fredde

CONSIGLI UTILI

La piastra per capelli pu  essere utilizzata per restyling in qualsiasi momento. Per ottenere risultati ottimali, lavare, pettinare e asciugare i capelli fino a completa asciugatura.

- Assicurarsi che i capelli siano puliti e liberi da qualsiasi traccia di lacca, mousse o gel.
- Iniziare sempre dalla nuca e continuare sui lati fino alla fronte.

ISTRUZIONI PER L'USO

1. Svolgere completamente il cavo di alimentazione, collegare la piastra alla presa di corrente e accendere il prodotto con l'apposito interruttore on/off.
2. Attendere 3/5 minuti per consentire all'apparecchio di raggiungere la temperatura di esercizio.

ATTENZIONE: non toccare con le mani le piastre per sentire se l'apparecchio ha raggiunto la temperatura.

3. Dividere i capelli in piccole sezioni maneggevoli fermandoli sulla testa con una pinza o una molletta.

Ci sono 3 modi diversi di usare la piastra 3 in 1. Per scegliere lo styling desiderato utilizzare l'apposito sistema di blocco delle piastre.

FRIS 

- Posizionare una ciocca di capelli tra le due piastre per fris  il pi  vicino possibile al cuoio capelluto, facendo attenzione a non toccarlo con l'apparecchio.
- Chiudere le due piastre, facendo una lieve pressione sulla punta fredda del dispositivo e attendere qualche secondo.
- Rilasciare la ciocca dei capelli.

- Ripetere l'operazione con le altre ciocche.
- Una volta terminato lo styling, spegnere l'apparecchio con l'apposito interruttore on/off. Scollegarlo dall'alimentazione e lasciarlo raffreddare completamente per almeno 30 minuti prima di pulirlo o riporlo.

LISCIO

- Cominciare dalle ciocche sulla nuca, tenendo i capelli tesi verso il basso e lontani dalla pelle.
- Partendo dalle radici, bloccare saldamente i capelli tra le piastre e far scorrere la piastra lungo l'intera ciocca, dalla radice alla punta, in un'unica passata. Non tenere la piastra in una stessa zona per un lungo periodo di tempo.
- Ripetere l'operazione con le altre ciocche.
- Una volta terminato lo styling, spegnere l'apparecchio facendo scorrere l'interruttore on/off verso il basso. Scollegarlo dall'alimentazione e lasciarlo raffreddare completamente per almeno 30 minuti prima di pulirlo o riporlo.

RICCIO

- Prendere una ciocca di capelli né troppo larga né troppo voluminosa.

NOTA: Prendere ciocche più piccole per ottenere ricci più definiti.

- Premere la leva della pinza e avvolgere la ciocca tra il ferro e la pinza.
- Chiudere la pinza.
- Attendere che la ciocca prenda la piega desiderata, dopodiché rilasciare la pinza.
- Ripetere l'operazione con le altre ciocche.
- Una volta terminato lo styling, spegnere l'apparecchio premendo sul pulsante on/off. Scollegarlo dall'alimentazione e lasciarlo raffreddare completamente per almeno 30 minuti prima di pulirlo o riporlo.

NOTA: Per la vostra sicurezza, l'apparecchio è dotato di una funzione di autospegnimento. Se lasciato acceso, si spegne automaticamente dopo 60 minuti.



MANUTENZIONE DI APPARECCHI A DOPPIO ISOLAMENTO

Questo apparecchio è fornito di un sistema a doppio isolamento, per questo motivo non è dotato di messa a terra e non è necessario nemmeno utilizzare una presa che sia tale. La manutenzione di un apparecchio a doppio isolamento richiede estrema cura e conoscenza del sistema, e deve essere fatto solo da personale qualificato. I pezzi di ricambio per un apparecchio a doppio isolamento devono essere identici alle parti che si vanno a sostituire. Un apparecchio a doppio isolamento è contrassegnato con la scritta "DOPPIO ISOLAMENTO". Il simbolo (quadrato all'interno di un quadrato) può anche essere marcato sull'apparecchio.

PULIZIA e MANUTENZIONE

ATTENZIONE: scollegare l'apparecchio dalla presa elettrica.

1. Lasciare raffreddare l'apparecchio prima di toccarlo o pulirlo.
2. Utilizzare un panno asciutto per pulire le piastre e l'alloggiamento.
3. Non utilizzare detergenti aggressivi, abrasivi, solventi o detergenti. Non immergere **MAI** l'apparecchio in acqua per pulirlo.
4. Mantenere le parti riscaldanti e le superfici, pulite e prive di polvere, sporcizia e sostanze chimiche.
5. Non sostituire il cavo di alimentazione nell'apparecchio - rivolgersi sempre al centro di assistenza tecnica autorizzato.

INFORMAZIONI AGLI UTENTI

ai sensi del Decreto Legislativo N° 49 del 14 Marzo 2014

“Attuazione della Direttiva 2012/19/UE sui rifiuti di apparecchiature elettriche ed elettroniche (RAEE)”



Il simbolo del cassonetto barrato riportato sull'apparecchiatura indica che il prodotto alla fine della propria vita utile deve essere raccolto separatamente dagli altri rifiuti. L'utente dovrà, pertanto, conferire l'apparecchiatura integra dei componenti essenziali giunta a fine vita agli idonei centri di raccolta differenziata dei rifiuti elettronici ed elettrotecnici, oppure riconsegnarla al rivenditore al momento dell'acquisto di nuova apparecchiatura di tipo equivalente, in ragione di uno a uno, oppure 1 a zero per le apparecchiature aventi lato maggiore inferiore a 25 cm. L'adeguata raccolta differenziata per l'avvio successivo dell'apparecchiatura dimessa al riciclaggio, al trattamento e allo smaltimento ambientale compatibile contribuisce ad evitare possibili effetti negativi sull'ambiente e sulla salute e favorisce il riciclo dei materiali di cui è composta l'apparecchiatura. Lo smaltimento abusivo del prodotto da parte dell'utente comporta l'applicazione delle sanzioni amministrative di cui al D.Lgs n. 152/2006 nonché quelle previste dal D.Lgs N° 49 del 14 Marzo 2014.

Grazie per aver acquistato un prodotto Digiquest.

Vi consigliamo di visitare il nostro sito www.digiquest.it e di iscrivervi alla newsletter per rimanere sempre aggiornati sui nostri prodotti. Qualora il vostro apparecchio sia provvisto di matricola, registratelo subito nella sezione LINK UTILI > REGISTRAZIONE PRODOTTO per essere informati su aggiornamenti disponibili e per ottenere il massimo delle prestazioni.

CONDIZIONI DI GARANZIA

Il documento di acquisto (scontrino fiscale o fattura), costituisce la documentazione indispensabile per far valere il suo diritto di garanzia. Lo conservi con cura e avrà un accesso privilegiato al circuito di Assistenza Digiquest Solutions. Garantiamo il vostro apparecchio, destinato ad uso domestico, come previsto da Dlgs. 06.09.2005 Nr. 206 (che ha attuato in Italia la Direttiva 1999/44/CE) definito CODICE del CONSUMO. L'impegno di garanzia decade automaticamente laddove vengono riscontrate: rotture accidentali dovute a trasporto o cadute – manomissioni o modifiche non autorizzate dall'azienda – per uso improprio o non conforme alle specifiche istruzioni – errato collegamento alla rete di alimentazione – riparazioni effettuate da personale non autorizzato.

ATTENZIONE: le parti in plastica del prodotto non sono coperte da garanzia così come i danni del cavo di alimentazione derivanti dall'usura; l'eventuale riparazione sarà pertanto a carico del proprietario. Le spese di trasporto ed i rischi da esso derivanti, sono a totale carico dell'utente. Per prendere visione dei termini di garanzia consultare il nostro sito www.digiquest.it o contattare l'assistenza.

ATTENZIONE: se si rendesse necessario portare o spedire l'apparecchio al centro assistenza autorizzato, si raccomanda di pulirlo accuratamente in tutte le sue parti. Se l'apparecchio risultasse anche minimamente sporco o incrostato di calcare, esternamente o internamente, per motivi igienico sanitari, il centro di assistenza respingerà l'apparecchio stesso senza visionarlo.

COME CONTATTARE L'ASSISTENZA

Per qualsiasi informazione, richiesta, necessità o altra esigenza è necessario contattare l'assistenza. Indicate sempre l'**articolo** riportato sulla targhetta posta sul retro dell'apparecchio stesso e il motivo della richiesta di assistenza tecnica: in questo modo saremo in grado di fornirVi un'assistenza più rapida ed efficace.

Il nostro sito è il mezzo più veloce e semplice per comunicare con il servizio tecnico: www.digiquest.it

Nella sezione **LINK UTILI > ASSISTENZA CLIENTI** è possibile compilare un **FORM**, modulo dedicato alla risoluzione dei problemi: compilatelo e verrete contattati. Potete inoltre contattarci tramite:

- **EMAIL:** postvendita@digiquest.it

- **TELEFONO:** +39 06 9857981 da lunedì a venerdì, dalle ore 9.30 alle ore 12.30 e dalle ore 15.30 alle ore 17.30.

PRIVACY: il trattamento dei dati personali eventualmente raccolti avverrà in conformità a quanto previsto dal Regolamento (UE) 679/2016 e dalla

normativa vigente. L'informativa completa è disponibile sul nostro sito www.digiquest.it

CONSERVARE QUI IL DOCUMENTO DI ACQUISTO



DATI TECNICI

Modello	Alimentazione	Frequenza	Potenza
PIASTRA IN CERAMICA 3 IN 1 Art.: HOME0041 (Mod. SD-503)	220-240V~	50-60Hz	55W

Grazie al costante sviluppo della funzionalità e del design del nostro prodotto, ci riserviamo il diritto di apportare modifiche al prodotto senza preavviso.

NOTE:

Le specifiche tecniche possono variare senza preavviso.

Il contenuto del manuale potrebbe differire dal prodotto ed è soggetto a modifiche senza preavviso.

In caso di informazioni inesatte, incomplete o erronee o di meri errori di trascrizione il fornitore (distributore) sarà esonerato da ogni responsabilità in merito e potrà rifiutare l'esecuzione della prestazione relativa all'errore.

Le foto e le illustrazioni hanno valore puramente illustrativo e possono non rispecchiare l'immagine del prodotto.

A causa di aggiornamenti o errori, il contenuto di questo manuale potrebbe non corrispondere esattamente al prodotto reale. Consultare il sito www.digiquest.it per eventuali approfondimenti o rivolgersi all'assistenza tecnica info@digiquest.it



Fabbricato da: DIGIQUEST SOLUTIONS s.u.r.l.

Sede operativa Via Avisio, 18 - 00048 Nettuno (RM) - Italy.

Sede legale Via Privata Fratelli Gabba, 5 - 20121 Milano - Italy.



USER MANUAL

Read this instruction manual carefully as it contains important information on the safety, use and maintenance of the appliance. **RETAIN** for future consultation, you will avoid mishaps and possible accidents that would compromise your safety.

IMPORTANT SAFEGUARDS

WARNING! BEFORE USING THIS DEVICE READ ALL INSTRUCTIONS AND WARNINGS IN THIS MANUAL AND ON THE DEVICE.

DIGIQUEST SOLUTIONS declines all responsibility in case of accidents resulting from non-compliant use of this device. The correct use of the product is only that indicated in this instruction manual. Any use other than these warnings will void the warranty

- The product must not be used by children under 8 years of age. This appliance may only be used by children over 8 years of age and by persons with reduced physical, sensory or mental capabilities or lack of experience and knowledge if they are supervised by responsible persons and have been instructed in the safe use of the appliance and understand the risks involved. Cleaning and maintenance must not be carried out by children without supervision.
- Children should not play with the appliance. It is recommended to keep away from children all those parts of the appliance that could constitute a danger, even if not powered.
- Careful supervision is required when the appliance is used in the presence of children.
- **Injury hazard:** Do not use the product for purposes other than those for which it was manufactured. Do not misuse the device.

Attention: The following symbol means: **do not use this device near water. DANGER OF ELECTRIC SHOCK.**



- **Do not use this appliance near bathtubs, sinks or other containers containing water.** Use in a moisture-free environment.
- Do not leave the appliance unattended while it is in use or even just plugged into a power outlet. Ensure the appliance is switched OFF before connecting to the mains power supply.
- Never immerse the unit in water!

- If the appliance is used in bathrooms, disconnect the plug from the socket after use, as the proximity of the water is dangerous even when the appliance is switched off.
- Do not touch the power supply connection or use the product with wet or damp hands. Do not use with bare feet.
- Always ensure that hands are dry before operating or adjusting any switch on the product or touching the plug and mains supply connections.
- Do not touch if the device has fallen into water, but unplug it immediately from the power outlet.
- Care should be taken not to touch this part of the appliance when it is switched on or just after it has been turned off.
- Make sure that all accessories are clean and dry before reusing with the product.
- Do not hang the product using the power cord.
- Dropping the appliance on the ground can damage the appliance and cause serious injury.
- This appliance is intended for indoor domestic (i.e. non-professional) use only, and must only be used for the purpose for which it was designed, i.e. as a hair styler for domestic use, in accordance with the instructions given in these instructions. Any other use is to be considered improper and dangerous. The manufacturer cannot be held liable for any damage resulting from improper, incorrect or irresponsible use and/or repairs carried out by unqualified personnel.
- This appliance must be used indoors, is not designed for outdoor use, nor for uses other than those indicated in the following manual.
- After removing the internal and external packaging, make sure that the appliance is intact; in case of doubt, do not use it and contact professionally qualified personnel. The packaging material is not a toy for children! Packaging elements (plastic bags, expanded polystyrene, nails, etc.) must not be left within the reach of children as they are potential sources of danger; danger of suffocation! Dispose of in accordance with the regulations in force. Make sure that the appliance is intact, without signs of damage caused by transport, in case of doubt, do not use the appliance and contact your dealer.
- Before connecting the appliance to the mains, make sure that the voltage is correct according to the product label and that the system complies with current standards.



- In order to ensure better protection, we recommend installing a differential current device in the electrical circuit that supplies the bathroom, whose rated differential operating current does not exceed 30mA (ideal 10mA). Ask your installer for advice on this matter.
- Ensure the appliance is switched OFF before connecting to the mains power supply.
- The product must be disconnected from the power supply after each use.
- Before each use, check that the appliance is in good condition. Discontinue use of the appliance immediately if the body, power cord or plug is visibly damaged. If the power cable is damaged, it must be replaced by the manufacturer or authorised service centre in order to avoid any danger. The product must be handed over to a qualified service centre for repair and/or replacement. In the event of abnormal situations, immediately switch off the appliance and contact the retailer or the service department. It is absolutely forbidden to disassemble or repair the appliance due to the risk of electric shock; if necessary, contact the dealer or service centre. In the event of a fault or malfunction, switch off the appliance and have it checked by professionally qualified personnel; repairs carried out by unauthorised personnel may be dangerous and will invalidate the warranty.
- Disconnect the plug from the electrical outlet and allow the appliance to cool down completely before cleaning or storing it.
- In case of cracks or breakages, immediately unplug the power cord from the outlet.
- Do not pull the cable during use.
- Ensure that the cable is correctly positioned and that it is not in contact with sharp edges, pointed objects, wrapped around the unit or twisted around itself and does not become entangled, to prevent the unit from falling. Make sure that you cannot trip over it to avoid accidental falls or personal injury. Make sure that the cable does not hang from the shelf where the product is placed.
- Do not allow the cable to hang in a place where it could be grasped by a child.
- Place the appliance and its cable away from heat sources, flammable materials (curtains, upholstery, etc.), flammable gases, explosive materials (spray cans, etc.) and materials that can be deformed by heat.
- Do not use spray nebulizers (e.g. insecticides, hair sprays, etc.), as this may cause damage to the casing.

- This appliance is only to be used for human hair. DO NOT use it for animals or for wigs and hairpieces made of synthetic material.
- Keep the appliance away from non-heat-resistant surfaces and never cover it (e.g. with clothing, towels, etc.) when it is hot.
- When storing the product, it must be placed on a stable, flat, heat-resistant surface.
- Do not place heavy objects on the cables as they could be damaged.
- Do not use multiple sockets, but only sockets with a single output with specific power.
- Do not use this equipment connected to separate programmers, external timer, remote control, timers, or any other device that can automatically turn it on.
- Do not use a flying power outlet or damaged cable.
- Do not use adapters, multiple sockets and/or extension cords.
- Do not attach safety switches with adhesive tape, as there is a risk of fire.
- Do not use the unit as a heat source.
- Do not place any objects on the appliance due to the risk of fire. Never put paper, cardboard or plastic or flammable materials on or near the appliance.
- Use of accessories not recommended by the manufacturer may cause damage.
- In the event of a flame, never attempt to extinguish it with water, immediately remove the plug from the power socket and smother the flame with a damp cloth.
- Do not leave the appliance exposed to the elements (sun, rain, etc.) or extreme temperatures. If it is inadvertently wet, disconnect the power cord immediately.
- When unplugging, hold the plug securely to prevent electric shock, short circuit or fire.
- Do not wrap the cable around the body of the hair styler.
- Clean the appliance only after unplugging it from the wall outlet and after it has cooled down completely.
- Do not use pointed or sharp tools to clean the product. For cleaning, follow the instructions in the CLEANING section carefully.

**RISKS ASSOCIATED WITH THE USE OF THE PRODUCT – INJURY/ BURNS**

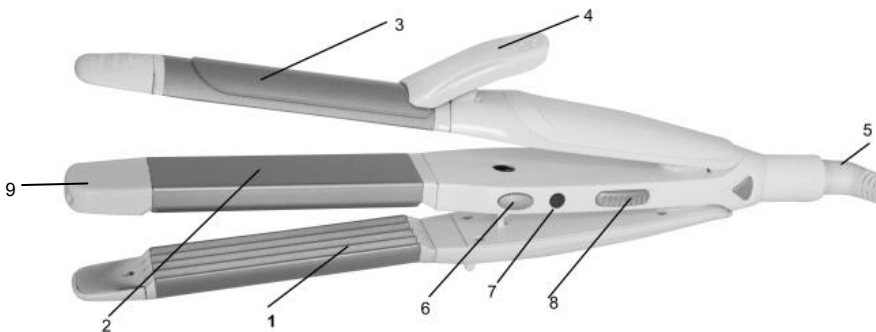
Be aware that some parts of the appliance become hot. Do not touch and supervise others accordingly. Keep out of the reach of small

children, especially during use and while cooling. The unit is VERY HOT when in use. Take care to avoid contact between the hot surface of the heating plate and bare skin, particularly around the ears, face and neck when in use.

- Care should be taken not to touch this part of the appliance when it is switched on or just after it has been turned off. Allow at least 30 minutes to cool down before putting away
- The product should not be used in places where there is danger of explosion and where toxic substances are present.

DESCRIPTION OF PARTS

NOTE: photos and illustrations are for reference only and may not reflect the actual product image.



1. Frisé plates
2. Straightener plates
3. Curling irons plates
4. Spring clip
5. Swivel cable
6. Lock plates system
7. Indicator light
8. On/off switch
9. Cold tip

USEFUL TIPS

The hair styler can be used for restyling at any time. For best results, wash, comb and blow-dry the hair until completely dry.

- Make sure hair is completely dry, clean and free of any traces of hairspray, mousse or gel.
- Always start at the nape of the neck and continue on the sides up to the forehead.

INSTRUCTIONS FOR USE

1. Unwind the power cable completely, connect the plate to the power socket and switch the product on with the on/off switch.
2. Wait 3-5 minutes to allow the appliance to reach operating temperature.

CAUTION: Do not touch the plates with your hands to feel whether the appliance has reached temperature.

3. Divide the hair into small manageable sections and secure them on the head with a clip or clip.

Divide the hair into small manageable sections and secure them on the head with a clip or clip.

FRISÉ

- Place a strand of hair between the two fris  plates as close to the scalp as possible, taking care not to touch it with the appliance.
- Close the two plates, applying light pressure to the cold tip of the device and wait a few seconds.
- Release the strand of hair.
- Repeat the operation with the other strands.
- When you have finished styling, switch the unit off with the on/off switch. Unplug it from the power supply and allow it to cool completely for at least 30 minutes before cleaning or storing.

STRAIGHT

- Start with the strands at the nape of the neck, keeping the hair stretched downwards and away from the skin.
- Starting at the roots, clamp the hair firmly between the plates and run the flat iron along the entire strand, from root to tip, in a single stroke. Do not hold the flat iron in one area for a long period of time.
- Repeat with the other strands.

- Once styling is complete, switch the appliance off by sliding the on/off switch down. Unplug it from the power supply and allow it to cool completely for at least 30 minutes before cleaning or storing.

CURLY

- Take a strand of hair that is neither too large nor too voluminous.
NOTE: Take smaller strands for more defined curls.
- Press the lever of the tong and wrap the strand between the iron and the tong.
- Close the tong.
- Wait for the lock to take the desired bend, then release the clamp.
- Repeat the operation with the other locks.
- When you have finished styling, switch the appliance off by pressing the on/off button. Unplug it from the power supply and allow it to cool completely for at least 30 minutes before cleaning or storing.

NOTE: For your safety, the appliance is equipped with an auto power-off function. If left on, it will automatically switch off after 60 minutes.



MAINTENANCE OF DOUBLE-INSULATED APPLIANCES

This appliance is equipped with a double-insulated system, which is why it is not earthed and why it is not even necessary to use an outlet that is earthed. Servicing a double-insulated appliance requires extreme care and knowledge of the system, and should only be done by qualified personnel. Replacement parts for a double-insulated appliance must be identical to the parts being replaced. A double-insulated appliance is marked 'DOUBLE-INSULATED'. The symbol (square within a square) can also be marked on the appliance.

CLEANING and MAINTENANCE

CAUTION: disconnect the appliance from the electrical outlet.

1. Let the appliance cool down before touching or cleaning.
2. Use the dry cloth to clean the plates and housing.
3. Do not use any harsh detergents, abrasives, solvents or cleaners. **Never** immerse in water to clean.
4. Keep heating parts and surfaces clean and free of dust, dirt and chemicals.
5. Do not replace the mains supply lead into the appliance – always use an authorised representative or qualified technician.



USERS ADVICE

**Based on legislative decree no. 49 dated 14th March, 2014
“Execution of Directive 2012/19/EU about electrical and electronic
equipment waste (WEEE)”**

This marking indicates that this product should not be disposed with other household wastes, but it should be disposed separately from other wastes. Therefore, the user should bring the product with all essential components to recycling centers for electrical and electronic wastes, or return to retailer before to buy a new product as equivalent type, in the ratio of 1 to 1, or 1 to 0 for products that have larger side lesser of 25cm. Correct disposal of your old appliance will help to prevent potential damage to the environment and to human health and support materials recycling. The unlawful disposal of the product should involve for users administrative sanctions based on Legislative Decree no. 49 dated 14th March, 2014.

Thank you for purchasing a Digiquess product. We encourage you to visit our website www.digiquess.it and subscribe to the newsletter to stay up to date on our products. If your device is equipped with a serial number, register it immediately in the USEFUL LINKS section > PRODUCT REGISTRATION to be informed of available updates and to obtain maximum performance.

WARRANTY CONDITIONS

The purchase document (receipt or invoice), is the essential documentation to assert your right of guarantee. Keep it with care and will have privileged access to the Digiquess Solutions Service circuit. We guarantee your appliance, intended for domestic use, as required by Legislative Decree 06.09.2005 Nr. 206 (which has implemented in Italy the Directive 1999/44 / EC) defined as the CONSUMER CODE. The warranty commitment automatically lapses where the following are found: accidental breakages due to transport or falls – tampering or modifications not authorized by the company – for improper use or not in accordance with the specific instructions – incorrect connection to the power supply network – repairs carried out by unauthorized personnel. **ATTENTION:** the plastic parts of the product are not covered by warranty as well as the damage to the power cord resulting from wear; any repair will therefore be borne by the owner. The transport costs and the risks deriving from it, are fully borne by the user. To view the warranty terms, please consult our website www.digiquess.it or contact support. **ATTENTION:** if it is necessary to bring or send the device to the authorized service center, it is recommended to clean it thoroughly in all its parts. If the device is even minimally dirty or encrusted with limescale, externally or internally, for sanitary reasons, the service center will reject the device itself without viewing it.

HOW TO CONTACT SUPPORT

For any information, request, need or other need you must contact support. Always indicate the item on the plate on the back of the device itself and the reason for the request for technical assistance: in this way we will be able to provide you with faster and more effective assistance.

Our site is the fastest and easiest way to communicate with the technical service: **www.digiquest.it**

In the section **USEFUL LINKS** section > **CUSTOMER SUPPORT** you can fill out a **FORM**, a form dedicated to troubleshooting: fill it out and you will be contacted.

You can also contact us via:

- EMAIL: **postvendita@digiquest.it**

- **TELEPHONE**: +39 06 9857981 Monday to Friday, from 9.30 to 12.30 and from 15.30 to 17.30.

PRIVACY: the processing of any personal data collected will take place in accordance with the provisions of Regulation (EU) 679/2016 and current legislation. The complete information is available on our website **www.digiquest.it**

KEEP THE PURCHASE DOCUMENT HERE

TECHNICAL SPECIFICATIONS

Model	Power Supply	Frequency	Power
Ceramic Plate 3 in 1 Art.: HOME0041 (Mod. SD-503)	220-240V~	50-60Hz	55W

Due to the constant development of our product functionality and design, we reserve the right to make changes to the product without prior notice.

NOTES: Technical specifications may change without notice. The content of the manual may differ from the product and is subject to change without notice.

In the event of inaccurate, incomplete or incorrect information or mere transcription errors, the supplier (distributor) will be exempt from any liability in this regard and may refuse the execution of the service related to the error. The photos and illustrations are for illustrative purposes only and may not reflect the image of the product. Due to

updates or errors, the content of this manual may not exactly match the actual product. Consult the www.digiquest.it website for further information or contact technical support info@digiquest.it



Manufactured by: DIGIQUEST SOLUTIONS s.u.r.l.
Headquarters Via Avisio, 18 - 00048 Nettuno (RM) - Italy.
Registered office Via Privata Fratelli Gabba, 5 - 20121 Milano - Italy

www.digiquest.it

Made in China